

Fritéza elektrická 0,6 kW/l, 5 l stolní 230 V

Model	Sap kód	0000887
FE 04 S	Skupina artiklů	Fritézy a udržovače hranolek



- Objem vany [l]: 5
- Výpust': Ne
- Maximální teplota zařízení [°C]: 190
- Minimální teplota zařízení [°C]: 50
- Materiál: Nerez
- Umístění ohřevu: Vnitřní
- Zapalování: Elektrické
- Počet košů: 1
- Rozměr koše [mm]: 130 x 235 x 100

Sap kód	0000887	Příkon elektrický [kW]	3.000
Šířka netto [mm]	218	Objem vany [l]	5
Hloubka netto [mm]	413	Počet košů	1
Výška netto [mm]	311	Rozměr koše [mm]	130 x 235 x 100
Hmotnost netto [kg]	5.50	Poměr příkon/litr [kW/l]	0.60

Technický list

Technický výkres



Fritéza elektrická 0,6 kW/l, 5 l stolní 230 V

Model

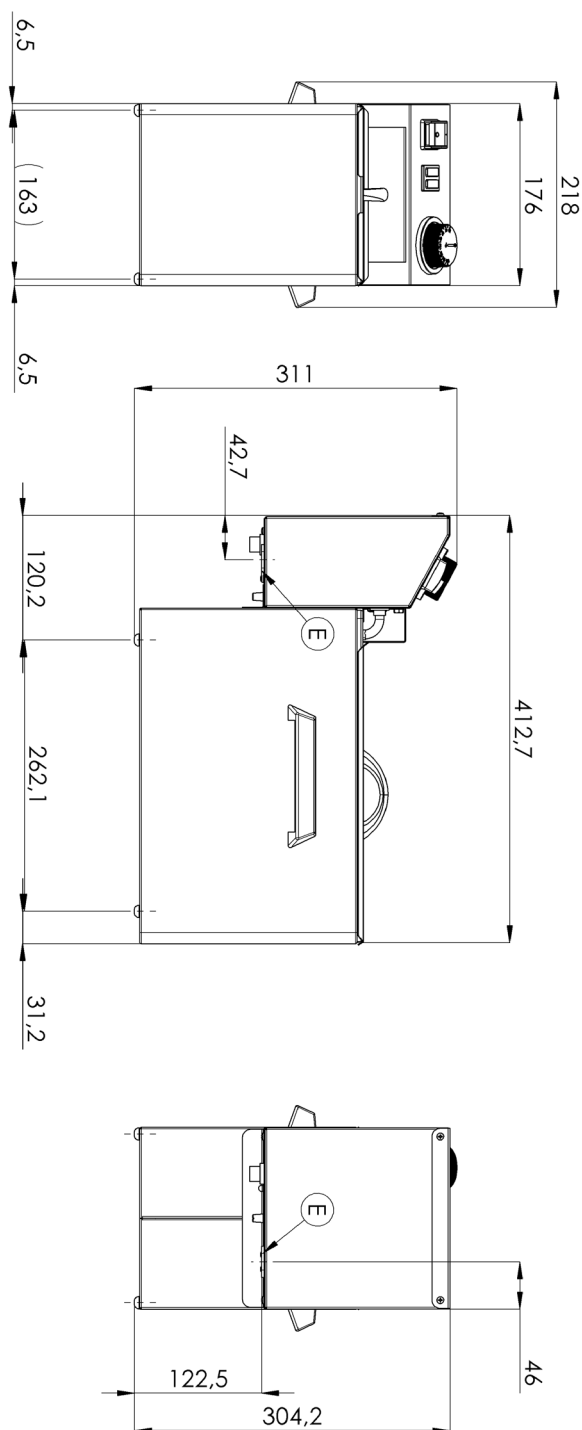
Sap kód

00000887

FE 04 S

Skupina artiklů

Fritézy a udržovače hranolek



Fritéza elektrická 0,6 kW/l, 5 l stolní 230 V

Model	Sap kód	0000887
FE 04 S	Skupina artiklů	Fritézy a udržovače hranolek

1

Celonerezové provedení

dlouhá životnost
odolnost materiálu z nerezové oceli aisi 304
materiál nerezne

- úspory na servisních zásazích
- snadné čištění zařízení

2

Stupeň krytí ovládacích prvků ipx4

bezúdržbový systém
odolnost proti stříkající vodě
dlouhá životnost

- úspory na servisních zásazích
- snadné čištění zařízení

3

Efektivní studená zóna

zabraňuje přepalování zbytků potravin
nedochází ke změně chuti oleje

- delší životnost oleje
- snadný přístup a údržba

4

Vyjímatelné topné těleso

delší životnost
snadný přístup

- plně vyjímatelný elektrický box i s topným tělesem pro pohodlné čištění vany a servisní úkony
- snadný přístup i do rohů a úspora času

5

Vyjímatelná nádoba

nerez nádoba s ušima

- snazší čištění a manipulace
- možnost mytí nádoby v myčce

6

Manipulace

snadná přenositelnost

- flexibilita v kuchyni, možnost využít na rauty

7

Prevence samovznícení

vyšší zadní komínek

- bezpečnější odvod tepla a oddělení oleje a ventilace od fritézy

8

2 termostaty

pojistný a pracovní termostat

- bezpečnost provozu
- prevence samovznícení
- prevence přepalování oleje

Fritéza elektrická 0,6 kW/l, 5 l stolní 230 V

Model	Sap kód	00000887
FE 04 S	Skupina artiklů	Fritézy a udržovače hranolek

1. Sap kód:

00000887

2. Šířka netto [mm]:

218

3. Hloubka netto [mm]:

413

4. Výška netto [mm]:

311

5. Hmotnost netto [kg]:

5.50

6. Šířka brutto [mm]:

330

7. Hloubka brutto [mm]:

450

8. Výška brutto [mm]:

220

9. Hmotnost brutto [kg]:

6.00

10. Typ spotřebiče:

Elektrické zařízení

11. Konstruční typ zařízení:

Stolní

12. Příkon elektrický [kW]:

3.000

13. Zapalování:

Elektrické

14. Stupeň krytí ovládacích prvků:

IPX4

15. Materiál:

Nerez

16. Kontrolky:

chodu a nahřátí

17. Materiál vrchní desky:

AISI 304

18. Tloušťka vrchní desky [mm]:

0.80

19. Typ ohřevu zařízení:

Přímý

20. Standardní výbava k zařízení:

víko, koš

21. Objem vany [l]:

5

22. Objemová kapacita nádoby [l]:

5.00

23. Maximální teplota zařízení [°C]:

190

24. Minimální teplota zařízení [°C]:

50

25. Bezpečnostní prvky:

mikrospínač vypínající topná tělesa při nesprávném usazení el. boxu v držáku pro větší bezpečnost

26. Pojistný termostat do x °C:

235

27. Nastavitelné nožičky:

Ano

28. Materiál tělesa:

AISI 304

Fritéza elektrická 0,6 kW/l, 5 l stolní 230 V

Model	Sap kód	00000887
FE 04 S	Skupina artiklů	Fritézy a udržovače hranolek

29. Počet košů:

1

30. Rozměr koše [mm]:

130 x 235 x 100

31. Poměr příkon/litr [kW/l]:

0,60

32. Konstrukce topného tělesa:

topné vinuté těleso s velkým povrchem pro prodloužení jeho životnosti a rovnoměrné nahřátí olejové lázně

33. Výpust':

Ne

34. Umístění ohřevu:

Vnitřní

35. Průřez vodičů CU [mm²]:

0,75